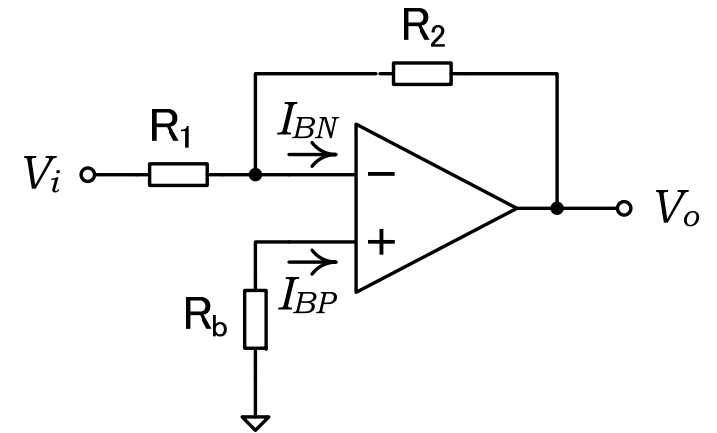


問題

- 図のような回路について以下の問に答えなさい。オペアンプは+と-の各端子に、それぞれバイアス電流 I_{BP} と I_{BN} が図の向きに流れるものとし、それ以外の特性は理想的であるとする。



1. $I_{BP} = I_{BN} = 0$ の場合、回路方程式を立てて、出力電圧 V_o を求めなさい。
2. I_{BP} と I_{BN} が共に0でない場合、回路方程式を立てて、出力電圧 V_o を求めなさい。
3. 問題2において $R_b = R_1 // R_2$ の場合の出力電圧 V_o を求めなさい。