

# 問題

- 図1と図3の回路について、以下の問に答えなさい。 $C_2$ 、 $C_3$ のインピーダンスは十分に小さく、無視することができる。  
また、MOSFETの小信号等価回路は、図2で表される。
- 図1の回路の小信号等価回路を描きなさい。 $C_1$ の容量は、無視することができないことに注意すること。
- 図1の回路の電圧利得 $G_S = v_{out}/v_{in}$ を求めなさい。
- 図1の回路から $R_D$ 、 $C_2$ 、 $C_3$ を取り除いて、図3のように接続した。図3の回路のループ利得 $G_L = v_2/v_1$ を求めなさい。  
図3中の×印は、ループ利得を求めるための分割点を示している。
- 図3の回路が発振した場合の発振角周波数 $\omega_{osc}$ を求めなさい。
- 図3の回路が発振するために必要な $g_m$ の条件を求めなさい。

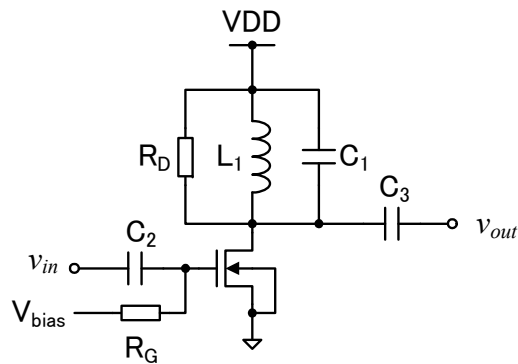


図1

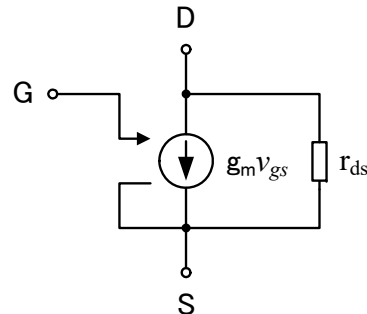


図2

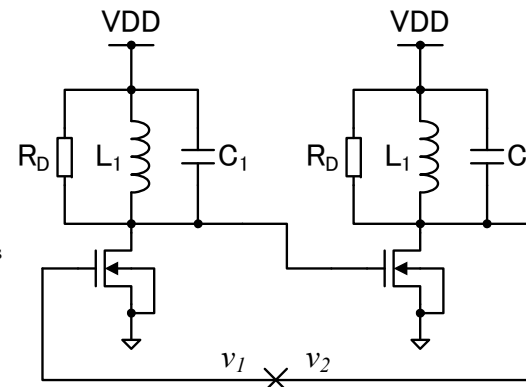


図3